

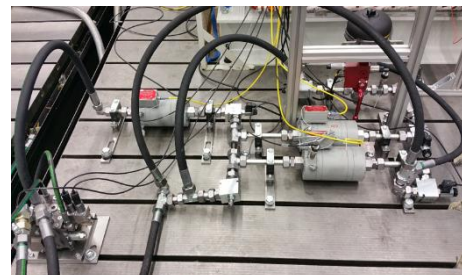
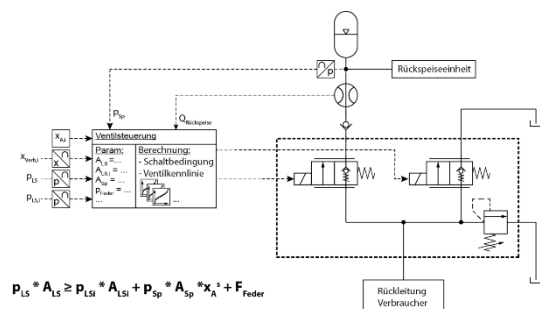
Bachelor- / Masterarbeit

Projekt RSD: Weiterentwicklung eines Ventilprototyps

Ziel des Projekts RSD ist es, die Verlustleistung der lastniedereren Verbraucher mittels einer hydraulischen Schaltung zu verringern, indem den lastniedereren Sektionen ein hydraulischer Speicher durch ein Logikventil in Reihe geschaltet wird. Im Betrieb steigt der Speicherdruck durch das vom Verbraucher zurückfließende Öl an, was eine Sektionsdruckzunahme und damit eine Verringerung der Druckdifferenz bewirkt, die an den Druckwaagen verdrosselt werden muss. Sobald die Schaltbedingung des Ventils nicht mehr erfüllt ist, wird der entsprechende Verbraucher vom Speicher getrennt und mit dem Tank der Maschine verbunden.

In bisherigen Arbeiten wurde ein Funktionsprototyp des Ventils entwickelt und getestet. Inhalt dieser Arbeit ist nun die Weiterentwicklung des vorhandenen Funktionsprototyps und des gewählten Konzepts, so dass das System auf dem Projektprüfstand und später auf einem Versuchsträger eingesetzt werden kann. Hierfür werden hohe Anforderungen vor allem an die Dynamik, Regeltreue und vor allem auch an die einfache Handhabung und flexible Parametrierbarkeit des Prototypen gestellt.

Im Fokus der Weiterentwicklung steht zudem die Annäherung des Konzepts an ein reales Ventil mit den entsprechenden Parametern. Hierfür soll das bestehende Simulationsmodell des Ventils weiter detailliert, mit dem aktuell umgesetzten Konzept abgeglichen und anschließend weiterentwickelt werden.



Art der Arbeiten:

- theoretisch, experimentell
- Bereiche: Produktentwicklung & Konstruktion, Mess- & Regelungstechnik, Hydraulik

Voraussetzungen:

- Interesse an mobilen Arbeitsmaschinen
- Eigenständiges, selbstverantwortliches und zuverlässiges Arbeiten
- Gute Kenntnisse in Hydraulik, Mess- & Regelungstechnik
- Kenntnisse im Umgang mit Matlab und optional DSH sind von Vorteil

Beginn und Dauer:

- Ab sofort
- Dauer: 3 – 6 Monate

Ansprechpartner: Dipl.-Ing. Jan Siebert, ☎ 0721/60848652, ✉ Jan.Siebert@kit.edu